

UNIVERSIDAD NACIONAL DE SAN JUAN
FACULTAD DE INGENIERÍA
DEPARTAMENTO DE MATEMÁTICA



DIBUJO Y SISTEMAS DE REPRESENTACIÓN

ESPECIALIDADES: AGRIMENSURA
 CIVIL
 MECÁNICA
 METALURGIA EXTRACTIVA
 MINAS

UNIDAD VI



UNIDAD VI:

SISTEMAS DE REPRESENTACIÓN POR PROYECCIÓN ÚNICA.

PERSPECTIVAS

Un **dibujo ortogonal** de dos o más vistas **describe un objeto exactamente** en forma y tamaño, **pero es necesario estar familiarizado con la representación gráfica** para interpretarlo. Cuando es preciso **transmitir información a personas que no poseen el adiestramiento técnico** para construir **el objeto mentalmente** partiendo **de las vistas ortogonales**, se **recurre a los dibujos en PERSPECTIVA** que **proporcionan una idea realista de la pieza** en sus tres dimensiones y por lo tanto en el espacio.

Los dibujos en perspectiva tienen **inconvenientes** que limitan su uso:

- **Algunos dibujos tienen un aspecto deformado,**
- **El tiempo de ejecución requerido es considerable,**
- **Resultan más difíciles de acotar,**
- **No se pueden medir todas sus dimensiones.**

A pesar de estas limitaciones, se usan en **catálogos, publicidad, archivos de oficinas de patentes, para aclarar detalles de máquinas y estructuras**, etc.

Los dibujos en **perspectiva utilizan**

UN SOLO PLANO DE PROYECCIÓN

por lo que a este método **se lo denomina:**

DE VISTA ÚNICA

contrariamente a la representación en el **Sistema Diédrico, en el Triedro Fundamental o en el Cubo de Representación**, que utilizan **dos o más planos de proyección**, por lo que se lo denominan **sistemas de vistas múltiples**.

CLASIFICACIÓN

Las perspectivas pueden clasificarse en tres clases generales:

- **Proyección Axonométrica**
- **Proyección Oblicua**
- **Perspectiva Cónica**

Esta última es de laboriosa construcción, por lo que **en ingeniería se usan habitualmente las dos primeras**.

PERSPECTIVAS OBTENIDAS POR PROYECCIÓN ORTOGONAL

PROYECCIÓN AXONOMÉTRICA

La proyección axonométrica es una **forma de la proyección ortogonal**, pero **se usa un solo plano de proyección y se gira el objeto de manera tal que se vean tres caras**. Dado que el objeto se puede colocar en relación con el plano del cuadro en un número infinito de posiciones, **se puede obtener un número infinito de vistas** que variarán en las proporciones generales y medidas de los ángulos. **Por razones prácticas se han clasificado algunas de estas posiciones a fin de normalizarlas: isométrica, dimétrica y trimétrica**.

➤ Perspectiva Isométrica

Si se **hace girar el cubo de referencia** de la figura VI-1 en un **ángulo de 45°** alrededor de **un eje vertical** y **luego se inclina hacia delante hasta que una diagonal quede perpendicular al plano vertical**, todas las aristas quedarán acortadas por igual y el cubo quedará en la posición correcta para obtener una **proyección isométrica**.

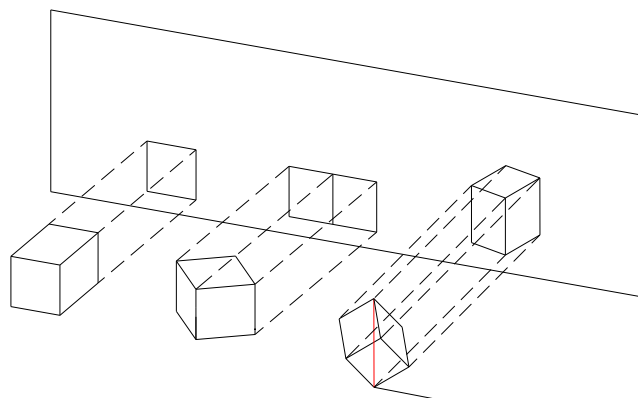


Figura VI-1

Las tres aristas frontales son llamadas ejes axonométricos. Al ser proyectadas ortogonalmente sobre el plano de proyección forman ángulos de 120° entre sí. Las longitudes de las proyecciones de las aristas de un objeto a lo largo de una dirección paralela a cualquiera de estos tres ejes es **aproximadamente el 82 % de sus longitudes verdaderas. Las líneas paralelas a los ejes axonométricos se llaman líneas axonométricas. Los ángulos y coeficientes de reducción se indican en figura VI-2a.**

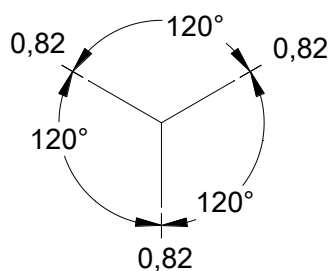


Figura VI-2a

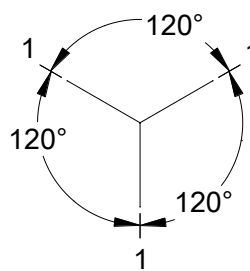


Figura VI-2b

➤ Dibujo Isométrico

Para hacer una **perspectiva isométrica** se deben aplicar **coeficientes de reducción distintos de la unidad**. Con el fin de agilizar la tarea, **se usa habitualmente un método convencional** en que **se hace caso omiso del acortamiento** y **se toman las longitudes verdaderas** a lo largo de los ejes axonométricos y de las líneas axonométricas. **Para evitar confusiones** y distinguir este método de la proyección axonométrica verdadera, **se lo denomina dibujo isométrico**, siendo éste ligeramente mayor (aprox. el 22,5%) que la perspectiva isométrica. Pero **como las proporciones son las mismas el modelo no se ve deformado** respecto de la perspectiva.

En el dibujo isométrico **las líneas paralelas a los ejes isométricos** se denominan **líneas isométricas**. Denominándose **líneas no isométricas**, a las líneas **oblicuas a los ejes isométricos**, las que **serán dibujadas localizando sus puntos extremos**. Por lo expuesto **para** realizar un **dibujo isométrico**, que es el método que utilizaremos, **deben aplicarse coeficientes de reducción igual a uno** en las tres dimensiones espaciales del modelo en cuestión. Los ejes y sus respectivos coeficientes se indican en figura VI-2b.

PERSPECTIVA DE UN SÓLIDO

El **dibujo en perspectiva** de un sólido irregular, puede obtenerse de manera conveniente por **el método de la caja**, que consiste **dibujar una caja prismática que encierre al objeto**. Por lo tanto, dicha caja tendrá por **dimensiones los valores de ancho, alto y profundidad totales del modelo**.

Dadas las vistas del cuerpo de la figura VI-3, haremos la perspectiva del mismo.

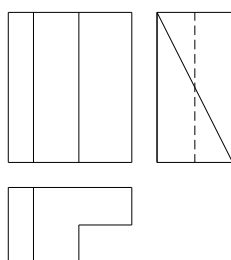


Figura VI-3

El objeto a ser representado en el interior de la caja **puede interpretarse como suma de objetos simples**. En el caso de la figura VI-5 el modelo a representar puede obtenerse por la suma de los tres objetos simples representados en figura VI-4.

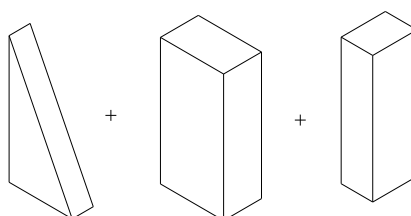


Figura VI-4

Para hacer el dibujo isométrico, **partiendo del volumen que lo contiene, deberán sumarse sólidos simples que sean parte del modelo** a dibujar. Vemos en la figura VI-5 que una vez hecho el prisma que contiene al modelo, **se traza el plano inclinado para completar la cuña**, que es el primer modelo de la figura VI-4. Luego **se trazan las aristas que definen al segundo prisma**. En el cuarto paso **se trazan las aristas del tercer prisma** y finalmente **se borran las aristas que no forman parte del modelo** (figura VI-5).

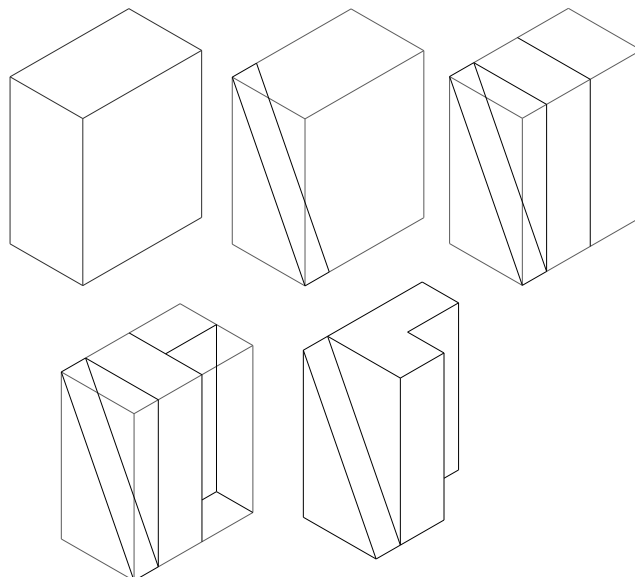


Figura VI-5

CÍRCULOS Y ARCOS DE CÍRCULO EN UN DIBUJO ISOMÉTRICO

Un círculo **aparece como una elipse** en un dibujo isométrico. La **construcción** de una elipse **es laboriosa y no puede hacerse con compás**. Es por esto que **en el dibujo isométrico** en lugar de una elipse habitualmente **se dibuja un óvalo que sí puede trazarse con compás** por el método de los cuatro centros. En la figura VI-6 podemos ver los óvalos inscritos en cada una de las caras de un modelo de dibujo isométrico.

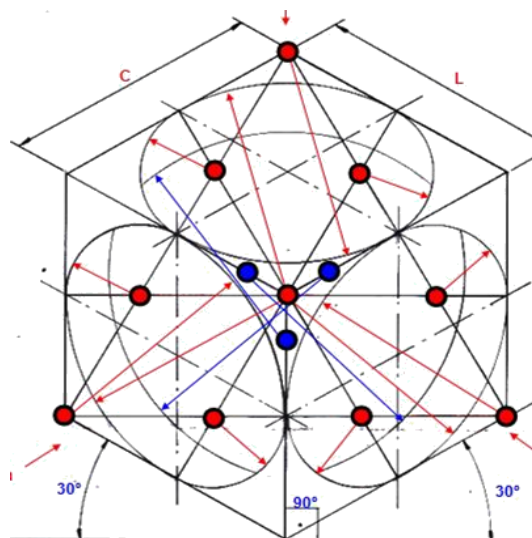


Figura VI-6

PERSPECTIVAS DIMÉTRICA Y TRIMÉTRICA

También forman parte de las Axonometrías las **Perspectivas Dimétricas**, que tienen las proyecciones de sus **tres ejes formando dos ángulos iguales y el tercero distinto** (figura VI-7).

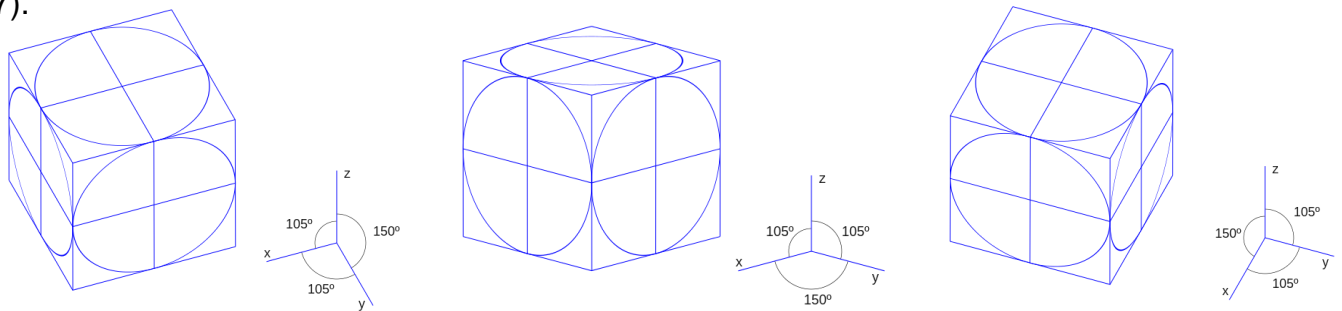


Figura VI-7

En este tipo de proyección, por la forma del cuerpo, **dos de sus caras tienen más importancia que la restante**. Por lo tanto, **la elección de la perspectiva** a usar y su posición en el espacio, **dependerán del objeto que se desea representar** y de la relevancia que pretendamos darle a sus caras.

Asimismo, entre las proyecciones axonométricas, encontramos a las **Perspectivas Trimétricas**, cuyas proyecciones de sus ejes forman tres ángulos distintos (figura VI-8).

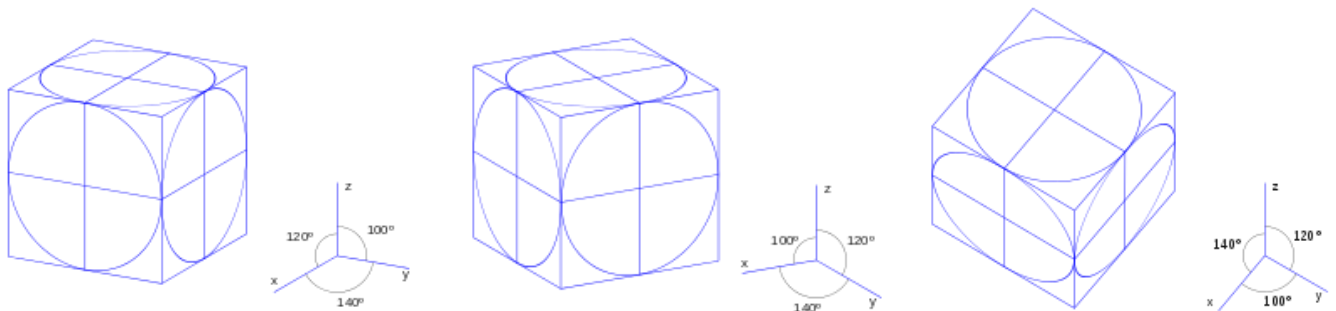


Figura VI-8

En las perspectivas trimétricas **las tres caras** visibles del cuerpo **tienen distinta importancia**. Por lo tanto, **la elección** de la perspectiva y la posición del cuerpo **dependerán de la jerarquía que le demos a cada una de sus caras**.

PERSPECTIVAS OBTENIDAS POR PROYECCIÓN OBLICUA.

En la proyección oblicua se obtiene la vista usando **líneas de proyección** que formen con el plano de proyección un **ángulo diferente de 90°**.

➤ Perspectiva Caballera

Se coloca **una cara del modelo** a representar, **paralela al plano del cuadro** y **las líneas de proyección** formando un **ángulo de 45°**. Con este ángulo de incidencia, **la longitud de cualquier proyección oblicua de las aristas será igual a la longitud verdadera**. En este caso la perspectiva se llama **Perspectiva Caballera Normal**, (figura VI-9).

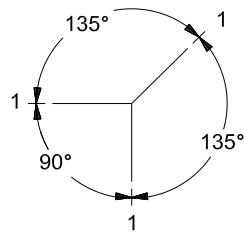


Figura VI-9a

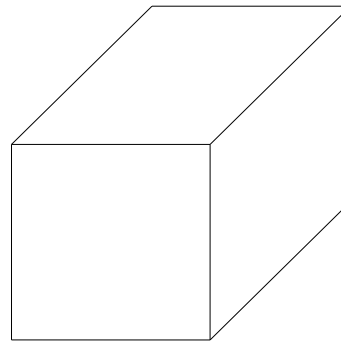


Figura VI-9b

Según puede apreciarse en la figura VI-9b, la perspectiva del modelo, se presenta como **alargada en la dirección de la profundidad**. Para evitar este efecto **se aplica un coeficiente de reducción del 50% en el eje a 45°**, con lo que se obtiene la denominada **Perspectiva Caballera Reducida**. En la figura VI-10 se representan los ejes con los respectivos coeficientes de reducción y la caballera reducida del modelo. Puede apreciarse que **esta perspectiva, representa mejor el modelo**.

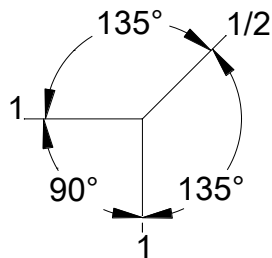
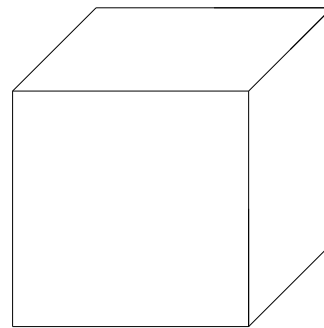


Figura VI-10



POSICIÓN MÁS CONVENIENTE DEL CUERPO

En las Perspectivas Caballeras, un modelo que presenta partes circulares, **se ubicará de modo que los círculos queden paralelos al plano del cuadro**, a fin de trazarlos en **su forma y tamaño verdaderos**, ya que desde el punto de vista constructivo, es más fácil dibujar un círculo que una elipse. Dado que el ángulo es de 45°, no es posible reemplazar la elipse por el óvalo. En la figura VI-11 puede verse la **representación de los círculos en cada una de las caras del modelo** en la perspectiva caballera.

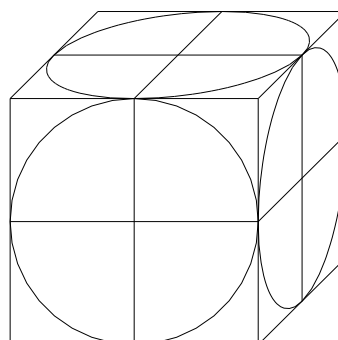
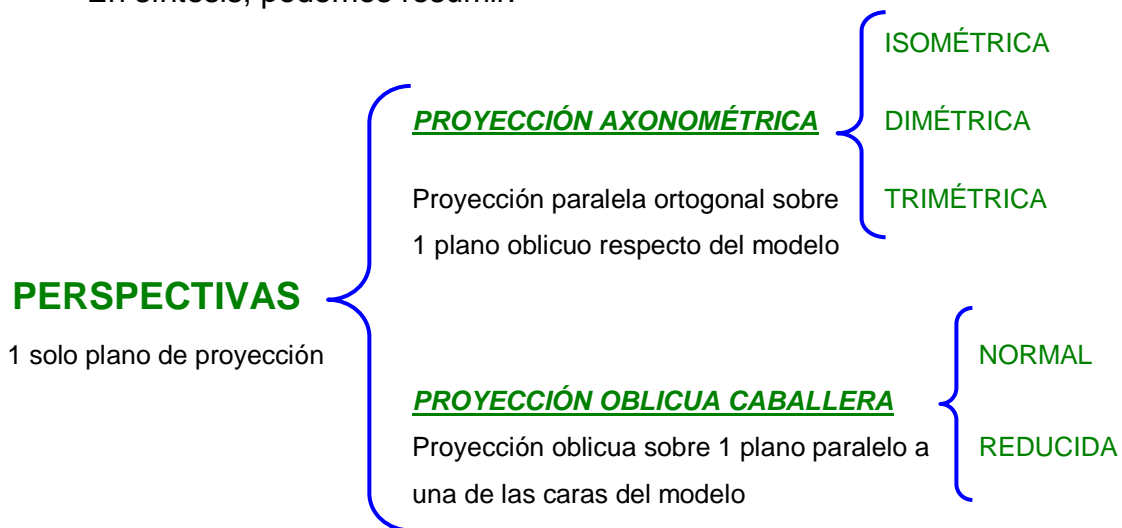


Figura VI-11

SISTEMAS REPRESENTACIÓN POR PROYECCIÓN ÚNICA

En síntesis, podemos resumir:



SITIOS WEB RECOMENDADOS PARA REFORZAR CONOCIMIENTOS

- **Perspectivas Caballeras**

<https://www.youtube.com/watch?v=9Dd8DhpyZml>

<https://www.youtube.com/watch?v=OBcVY7RXOg4>

- **Perspectivas Isométricas**

<https://www.youtube.com/watch?v=Q8625UfvyQQ>

<https://www.youtube.com/watch?v=SeZeQF06NQ0>

<https://www.youtube.com/watch?v=QVrIOWOijYE>