

UNIVERSIDAD NACIONAL DE SAN JUAN
FACULTAD DE INGENIERÍA
DEPARTAMENTO DE MATEMÁTICA



DIBUJO Y SISTEMAS DE REPRESENTACIÓN

ESPECIALIDADES: BIOINGENIERÍA

UNIDAD IX



UNIDAD IX: CORTES Y SECCIONES

NECESIDAD

Hasta el momento **hemos representado cuerpos o piezas mediante una o más vistas**, obteniendo en todos los casos información sobre **la forma externa** de los mismos. Sin embargo, en aquellos casos en los que **los cuerpos presentan espacios vacíos en su interior**, éstos aparecerán como **aristas no visibles en todas las vistas**, haciendo que la interpretación sea compleja.

Debido a que **no es recomendable**, en estos casos, **depender de una red de aristas no visibles** para describir adecuadamente el interior de un objeto, se recurre a **cortar o seccionar imaginariamente el modelo para mostrar su interior**. Cortado el objeto, se quita la parte anterior, y se muestran las características interiores.

Los **planos de corte** se representan mediante **líneas de trazos largos y trazos cortos** (línea tipo "G", IRAM 4502), cuyos **extremos** se dibujarán **con trazos gruesos**. Las líneas de corte llevarán en sus extremos, **flechas** que se anteponen a la línea de corte **indicando la dirección y sentido de la visual** (figura IX-1).



Figura IX-1

La **denominación del corte** se indicará con **letra mayúscula** en los **extremos de la línea de corte**, en la posición de la lectura normal y preferentemente, **sobre la línea de la flecha** o en el costado de ella. El **corte** correspondiente se **denominará con las mismas letras**.

Veamos las vistas de la figura IX-2. Observamos que el cuerpo representado posee **detalles internos que se traducen en las aristas no visibles** de las vistas anterior y lateral izquierda. Para analizar el interior del cuerpo, **usaremos un plano de corte para seccionar imaginariamente la pieza**. Este plano se verá, en este caso, **como una línea en la vista superior**, y se indicará como ya vimos en la figura IX-1.

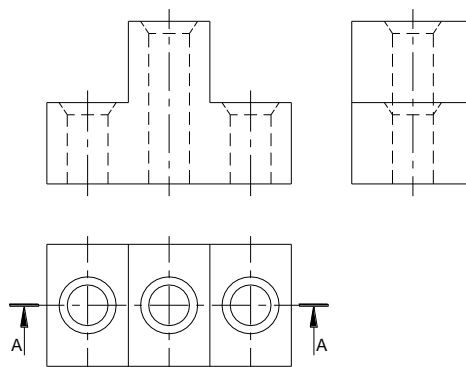


Figura IX-2

En la perspectiva de la figura IX-3, **vemos el cuerpo y el plano de corte.** Realizado el seccionamiento, **separamos la parte anterior** del cuerpo (la que está del lado de las flechas) para descartarla y **observamos lo que quedó del cuerpo**, en el sentido indicado por las flechas (figuras IX-4a y b).

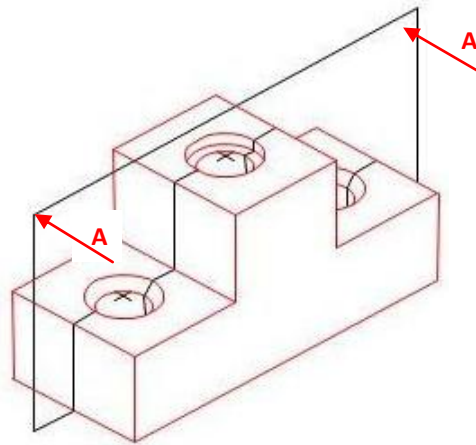


Figura IX-3

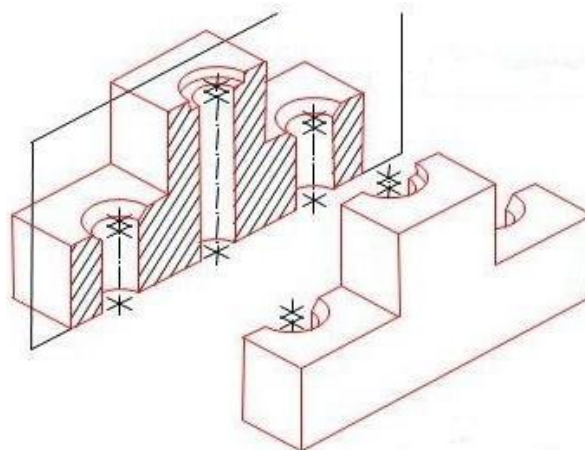


Figura IX-4a

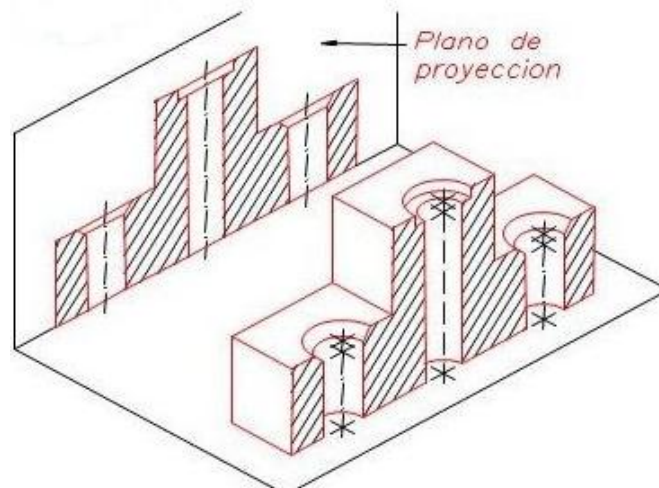


Figura IX-4b

La Norma IRAM 4507 define:

- **Corte:** Vista de la porción de un cuerpo o pieza resultante de un seccionamiento, observada desde la sección en la dirección indicada por las flechas.
- **Sección:** Figura que resulta de la intersección del plano de corte con el cuerpo o pieza.

Es decir que **el corte es la representación de la parte de la pieza**, incluida la superficie de separación, **que quedaría al retirar**, teóricamente, **la otra parte comprendida entre el observador y el plano de corte**, es decir el Corte A-A, según se muestra en figura IX-5. Como hemos dicho es **la vista de lo que quedó del cuerpo**.

La **sección** es la **parte del cuerpo** o pieza que está **en contacto con el plano de corte**, como es el caso de la Sección A-A en la figura IX-5.

La **posición del corte** obtenido es la que se **corresponde con la teoría de vistas estudiada** en las unidades anteriores. Está claro que esto es así porque el **corte es una vista más**. La diferencia con el concepto ya estudiado de vista es que, en este caso, **se trata de una vista de lo que quedó del cuerpo luego de cortarlo**.

Aun así, en caso de no tener lugar para ubicar el corte, éste **se podrá ubicar en cualquier lugar de la lámina**.

Finalmente, la representación en dos dimensiones queda según la figura IX-5.

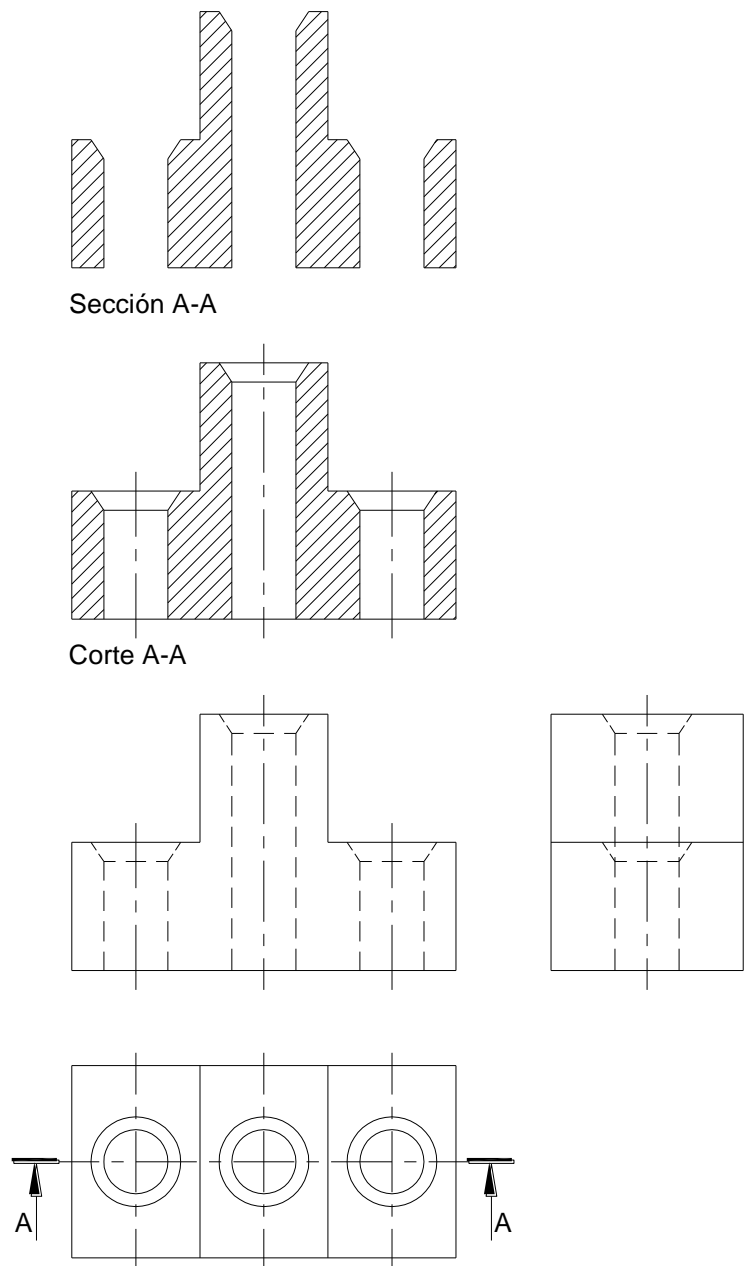


Figura IX-5

La **línea** de indicación del corte podrá ser **recta, quebrada o curva** (figura IX-6). En caso de plano de **corte quebrado**, en **cada quiebre** se colocará **una letra mayúscula** siguiendo el **orden alfabético**, siendo la **letra final igual a la inicial**, y el trazo en el **ángulo se engrosará**.

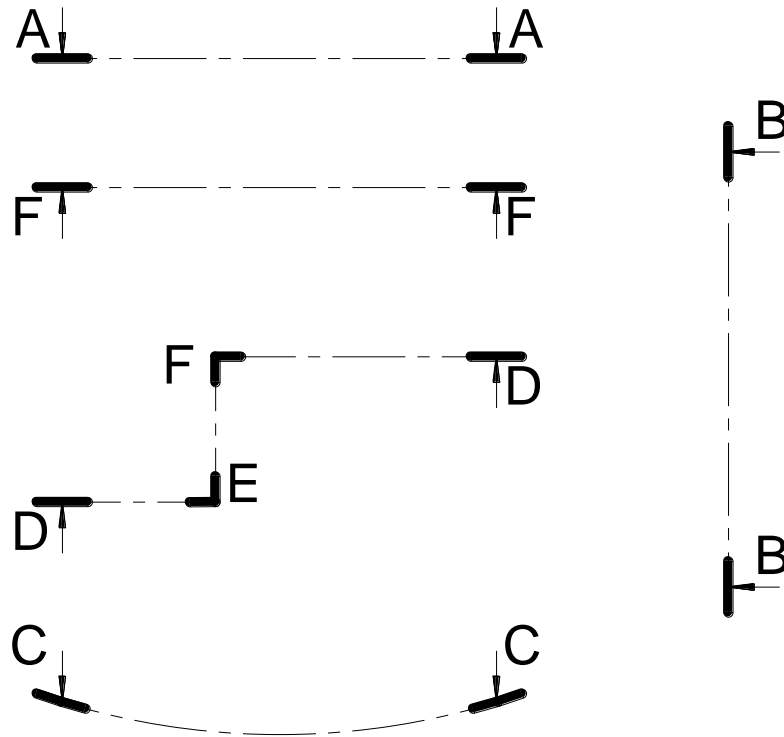


Figura IX-6

El **corte quebrado** se emplea cuando hay **detalles internos no alineados**, quebrando el plano de corte. De este modo se efectúa una **sola vista en corte** (figura IX-7). En la vista en corte **el quiebre del plano de corte no se evidenciará** de ninguna manera.

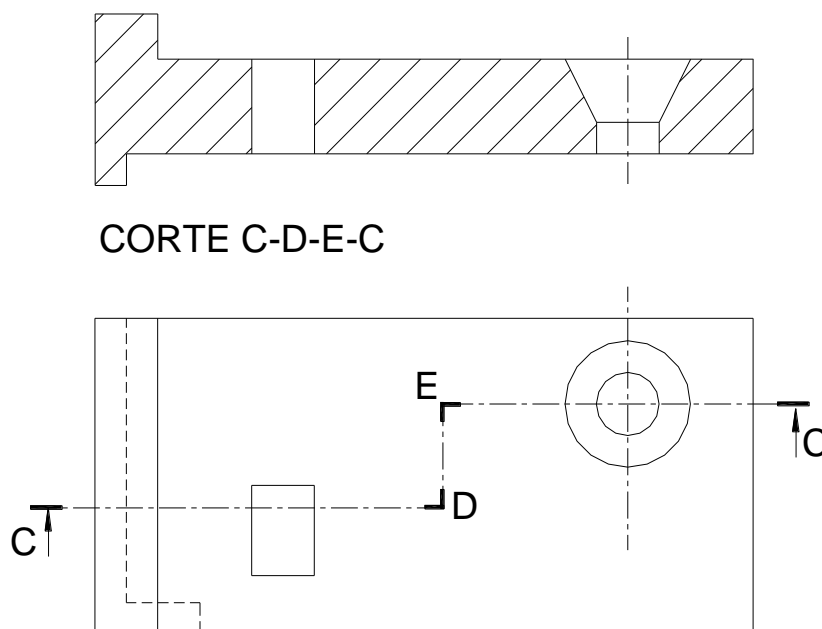


Figura IX-7

Si el plano **corta a la pieza según su mayor dimensión**, se obtiene un **corte longitudinal** (corte A-A de la figura IX-8); si se corta el objeto **según una de sus medidas menores**, se obtiene un **corte transversal** (corte B-B de la figura IX-9).

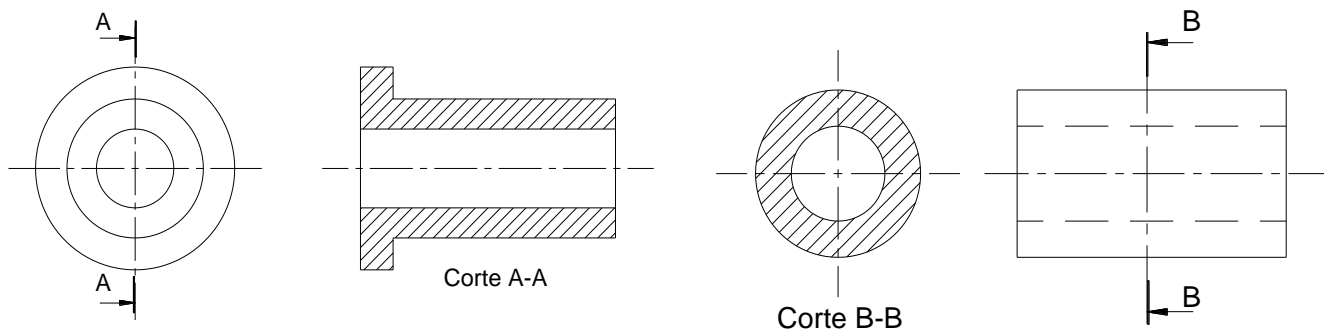


Figura IX-8

Figura IX-9

Es de hacer notar que el número de vistas es limitado, pero **el número de cortes es ilimitado**, pudiendo darse tantos como sean necesarios para que la pieza o cuerpo quede claramente representado. Como ya dijimos, los **Cortes pueden ubicarse en cualquier lugar** de la lámina. Sin embargo y cuando sea posible, es conveniente ubicarlos en el lugar de la vista correspondiente, de acuerdo con el método ISO (E). **Cualquiera sea su ubicación siempre hay que indicar el nombre**. Además, en los cortes y secciones **no se dibujarán en ningún caso aristas no visibles**.

RAYADO DE SECCIONES

El **rayado** para secciones y cortes **está normalizado** para nuestro país según la **NORMA IRAM 4509**. La sección se raya con **líneas finas** (línea tipo "B", IRAM 4502), igualmente separadas y con una inclinación de **45° respecto del eje principal** (figura IX-10).

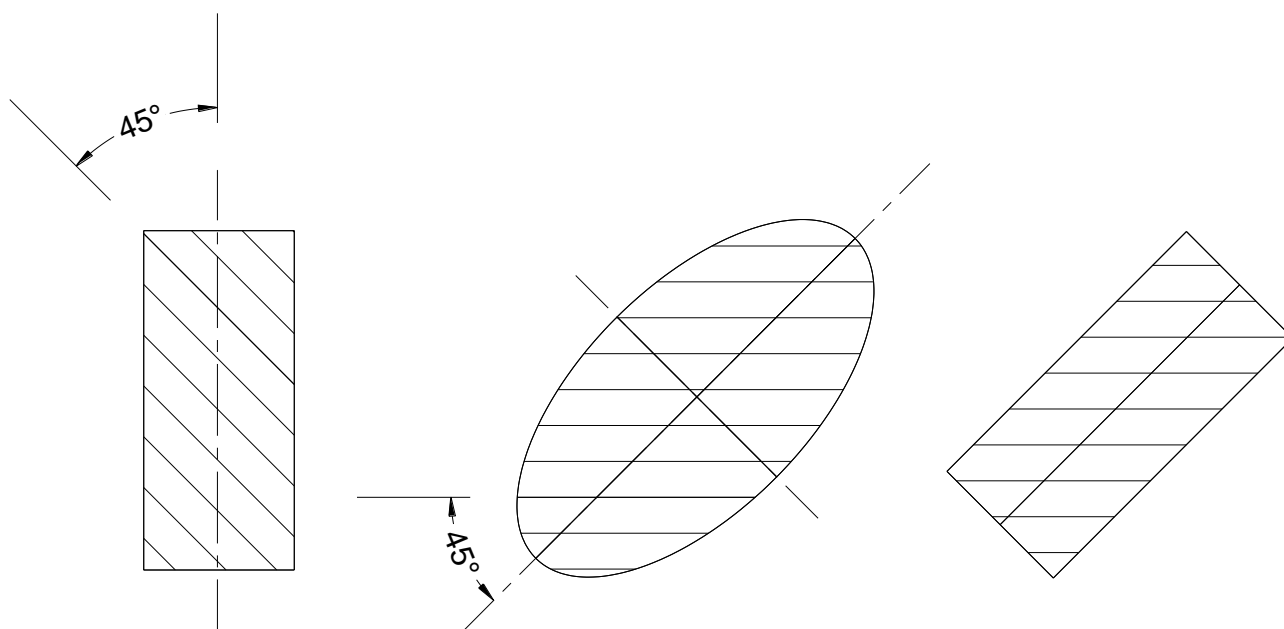


Figura IX-10

Si el **área** es **muy pequeña se ennegrece** (figura IX-11a) y si el **área es muy grande** se raya **solo el contorno** (figura IX-11b).

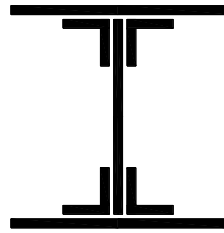


Figura IX-11a

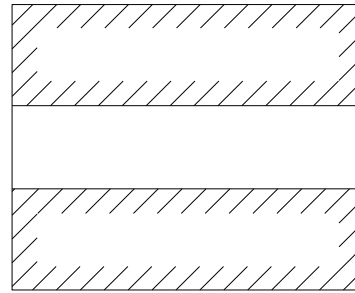


Figura IX-11b

Si el corte afectara a **dos o más piezas en contacto**, el **rayado** se hará con **diferente orientación** para **cada uno** de ellos, tratando que los extremos de las líneas de los rayados no coincidan ni formen flecha (figura IX-12).

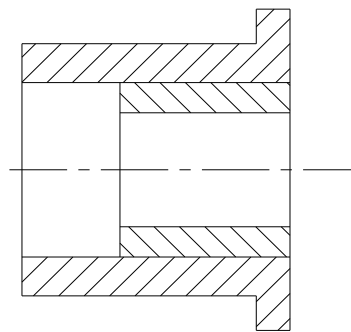


Figura IX-12

El **rayado depende del material** de la pieza seccionada, así para **materiales sólidos, simples y relativamente homogéneos** (metales, mármol, pizarra porcelana, cuero etc.) se usará el indicado en la figura IX-13a. Para **materiales sólidos compuestos** (mampostería, hormigón, telas etc.), se usará el indicado en figura IX-13b. Para **materiales sólidos traslúcidos y translúcidos** (vidrio, celuloide, acrílico) el rayado es el indicado en figura IX-13c. Para **suelos** es el indicado en figura IX-13d.

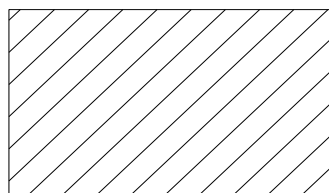


Figura IX-13a

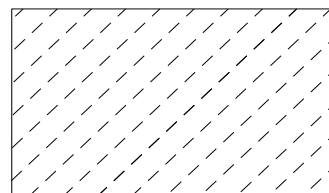


Figura IX-13b

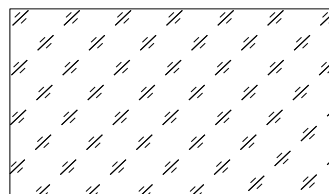


Figura IX-13c

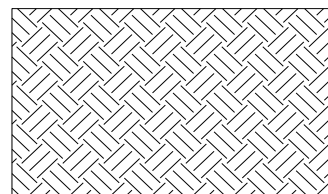


Figura IX-13d

En los **cuerpos, piezas o estructuras simétricas**, en los que resulte evidente que el plano de corte pasa por su eje de simetría, se **indicará sólo en sus extremos**, un trazo grueso, **la flecha indicadora y la letra** según se muestra en la figura IX-14.

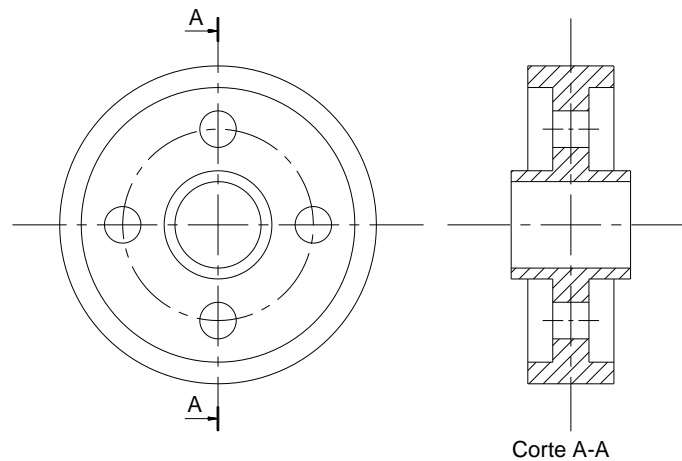


Figura IX-14

En casos en que sea necesario **mostrar sólo parcialmente el interior** de un cuerpo o pieza, podrá efectuarse un **corte parcial** que se indicará según se muestra en la figura IX-15.

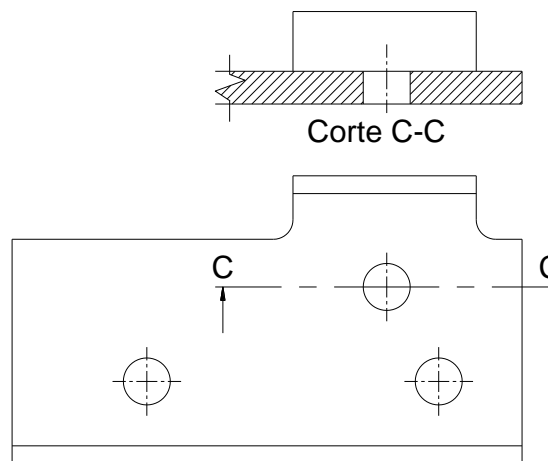


Figura IX-15

Los **cuerpos** o piezas simétricas, especialmente los **de revolución**, se podrán dibujar **mitad en vista mitad en corte** (medio corte) como se indica en la figura IX-16, **omitiendo las líneas ocultas**, a menos que sea absolutamente necesario para explicar la construcción o acotar.

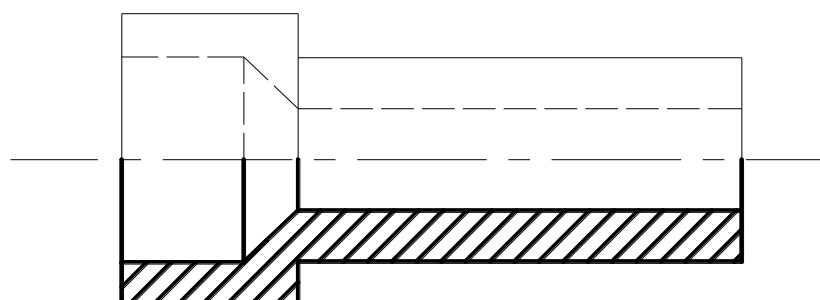


Figura IX-16

No se cortarán en sentido longitudinal los **elementos de unión** (figura IX-17), como tampoco **brazos o rayos de ruedas** (figura IX-18).

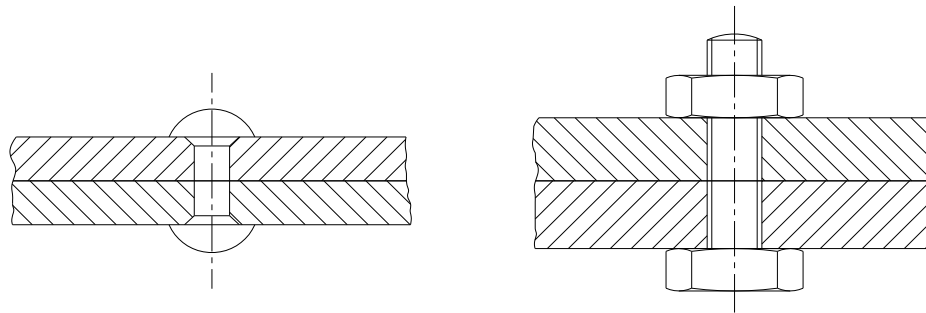


Figura IX-17

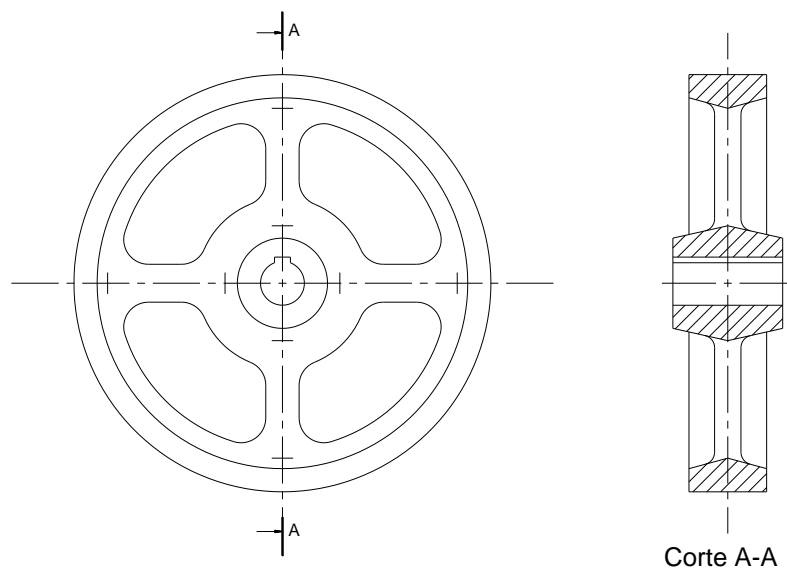


Figura IX-18

No se cortarán con un plano de corte paralelo a la superficie mayor, **refuerzos, o aletas** (figura IX-19).

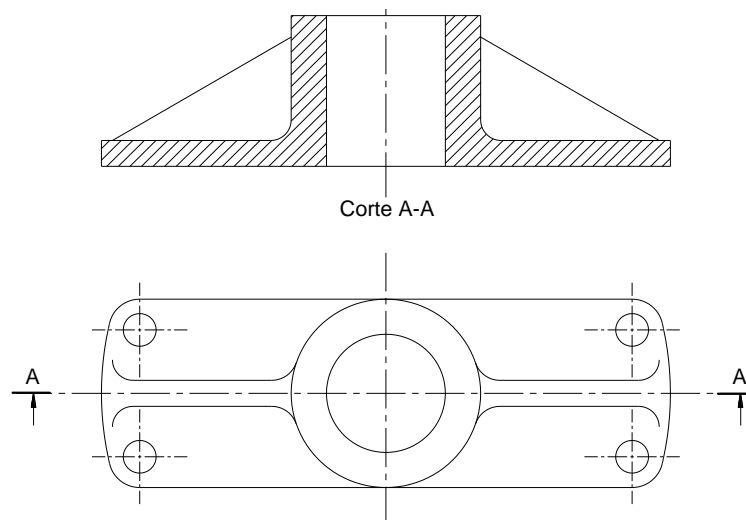


Figura IX-19