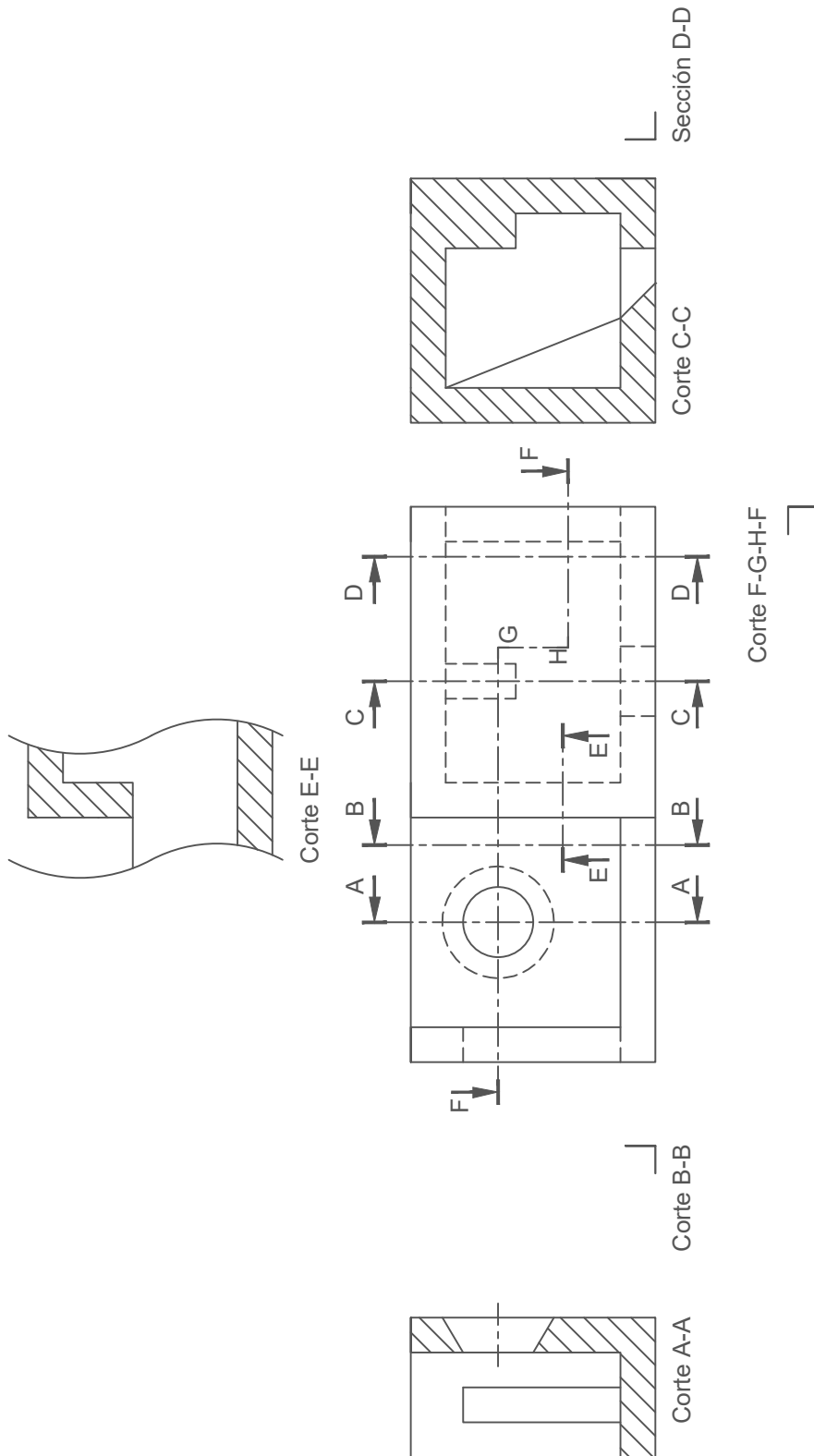


Dados una vista y tres cortes de un modelo, dibujar los cortes F-G-H-F, B-B y la sección D-D.



Universidad Nacional de San Juan
Facultad de Ingeniería

Dibujo y Sistemas de Representación

Alumno

Registro

Espec.

EXAMEN FINAL

11 AGO 2023

Dada una superficie topográfica, encontrar las áreas de desmonte y terraplén, considerando ángulos de talud de terraplén de 75° y de desmonte de 50° . Cota del camino 100. Considerar la unidad de 10 mm.



Universidad Nacional de San Juan
Facultad de Ingeniería

Dibujo y Sistemas de Representación

Alumno

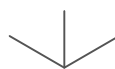
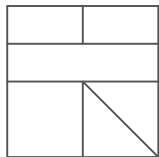
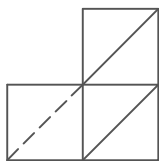
Registro

Espec.

EXAMEN FINAL

11 AGO 2023

Dadas las dos vistas de un cuerpo, dibujar la vista faltante y realizar el dibujo isométrico en escala 4:1.



Universidad Nacional de San Juan
Facultad de Ingeniería

Dibujo y Sistemas de Representación

Alumno

Registro

Espec.

EXAMEN FINAL

11 AGO 2023